

1 987 431 055

Honda Accord

* 01.98 →

D Innenraumfilter
Montageanleitung

NL Interieurfilter
Montagehandleiding

GB Cabin filter
Installation instructions

E Filtro ventilacion
para interior
Instrucciones de montaje

F Filtre d'habitacle
Notice de montage

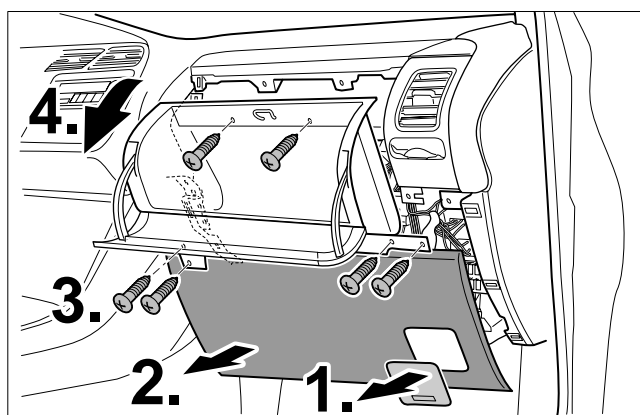
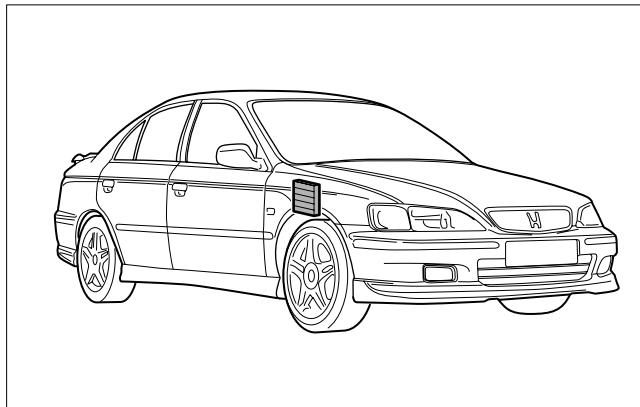
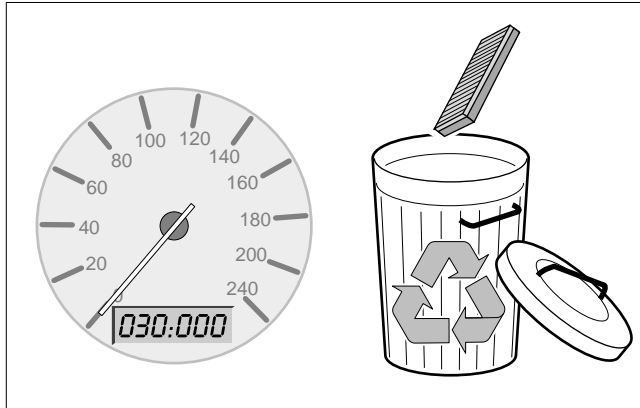
P Filtro de purificação
do habitáculo
Instruções de montagem

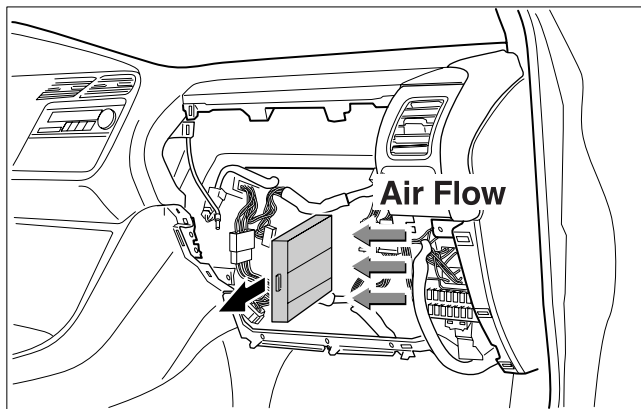
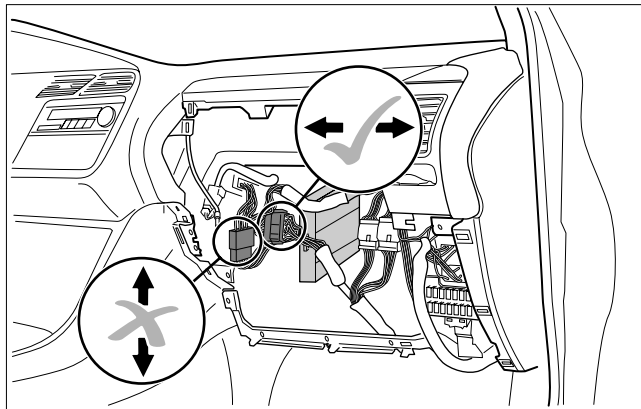
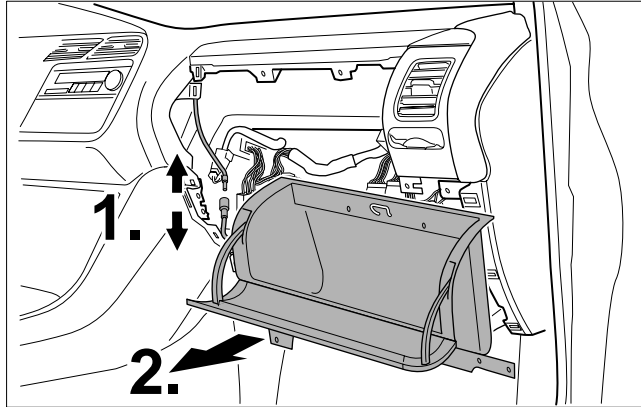
I Filtro abitacolo
Istruzioni di montaggio

S Kupéfilter
Installationsanvisning

BOSCH







 **SERVICE** 
0 130 - 85 40 09
 Gebührenfrei

Aus dem Ausland	Uit het buitenland	Ulkomailla
From foreign countries	Dall' estero	Do exterior
De l'étranger	Från utlandet	Del extranjero

... / 721/ 942 - 2318

Robert Bosch GmbH, Abt. KH / KBT, D-76225 Karlsruhe
<http://www.Bosch.de/aad>



Gedruckt auf Recycling-Papier Printed in Germany
Printed on recycled paper Imprimé en Allemagne